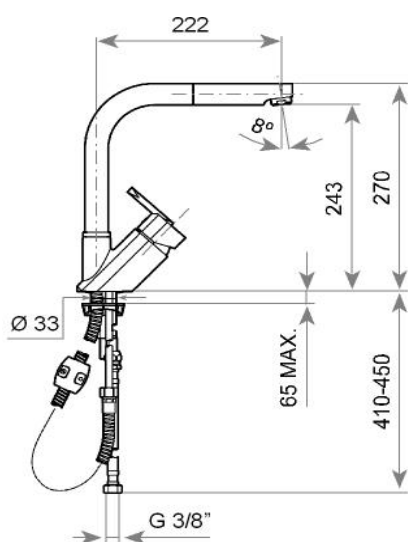




Características

- Maneral extraíble metálico 1 función
- Aireador anticalcáreo
- Caño giratorio

Dibujo técnico



Color

Cromo

Inox

Referencia

35.938.02

35.938.02NS

EAN 13

8421152744376

8421152744383