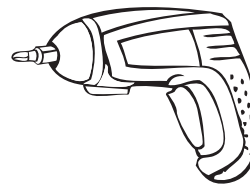
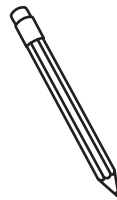
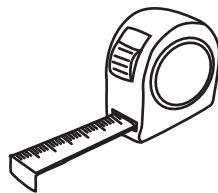


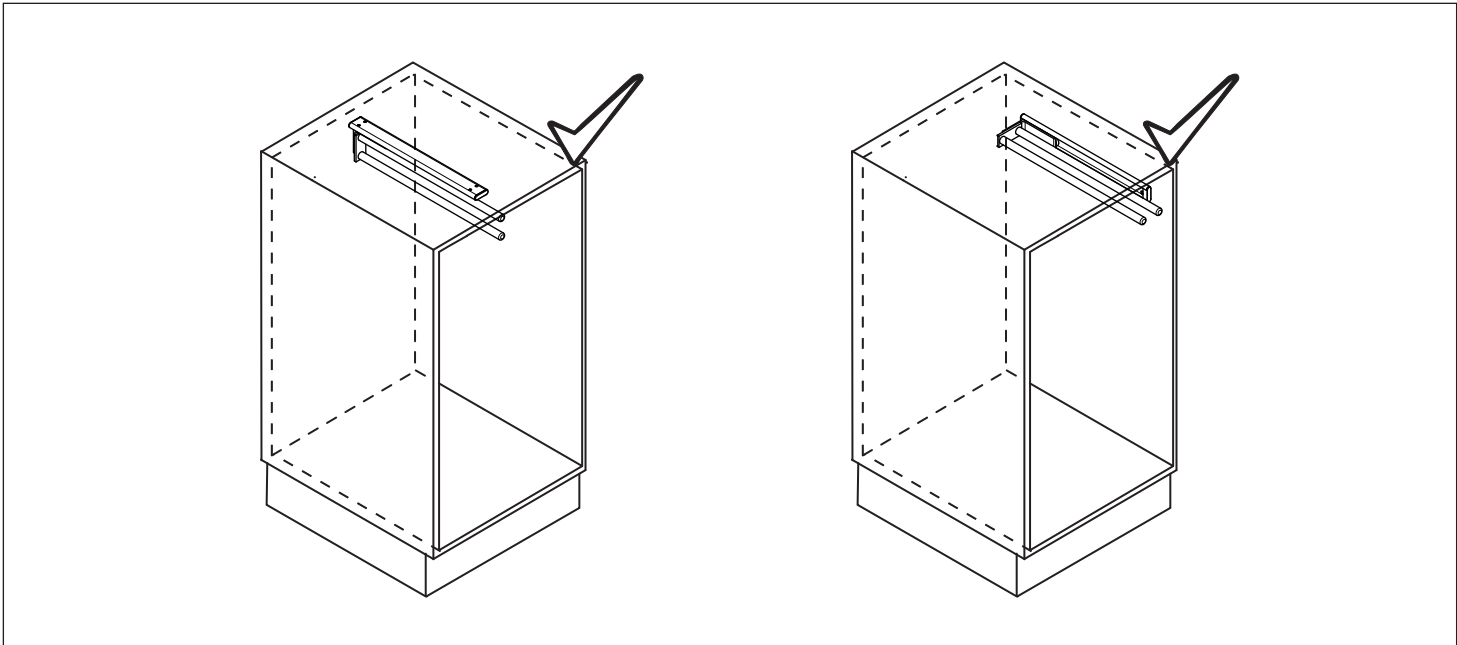
x1

ø3,2x15 mm

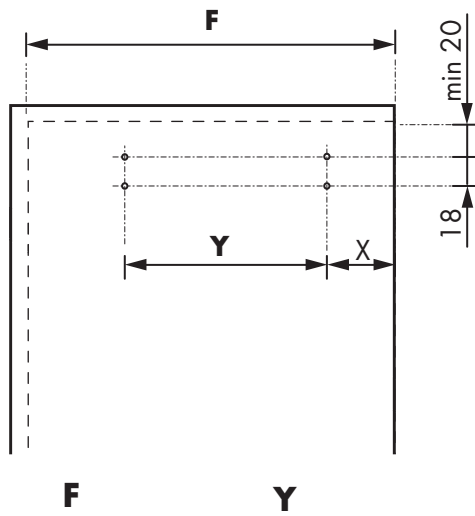
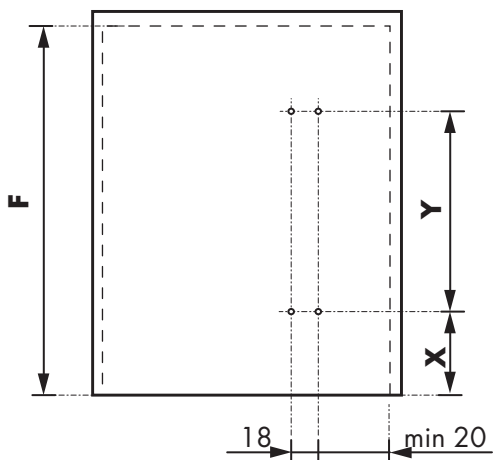
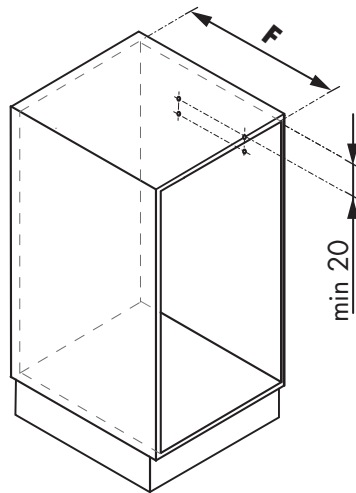
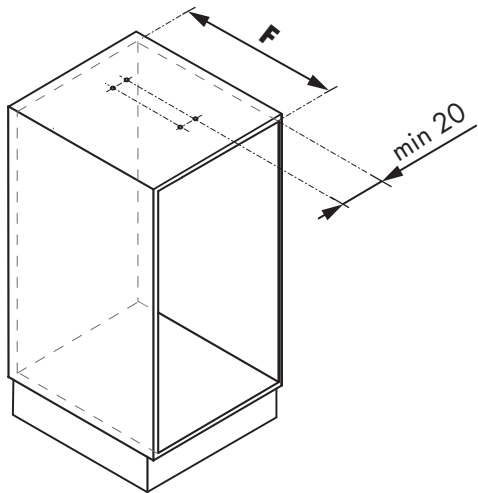
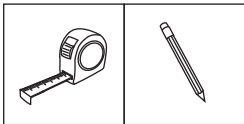


x4





1



F	Y	X
min 350 mm	220 mm	min 95 mm
min 465 mm	355 mm	min 75 mm

F : Fondo interior mínimo mueble | Minimum cabinet inner depth | Profondeur intérieure minimum du meuble
 Unidades en milímetros | Units in millimeters | Unités en millimètres

2

